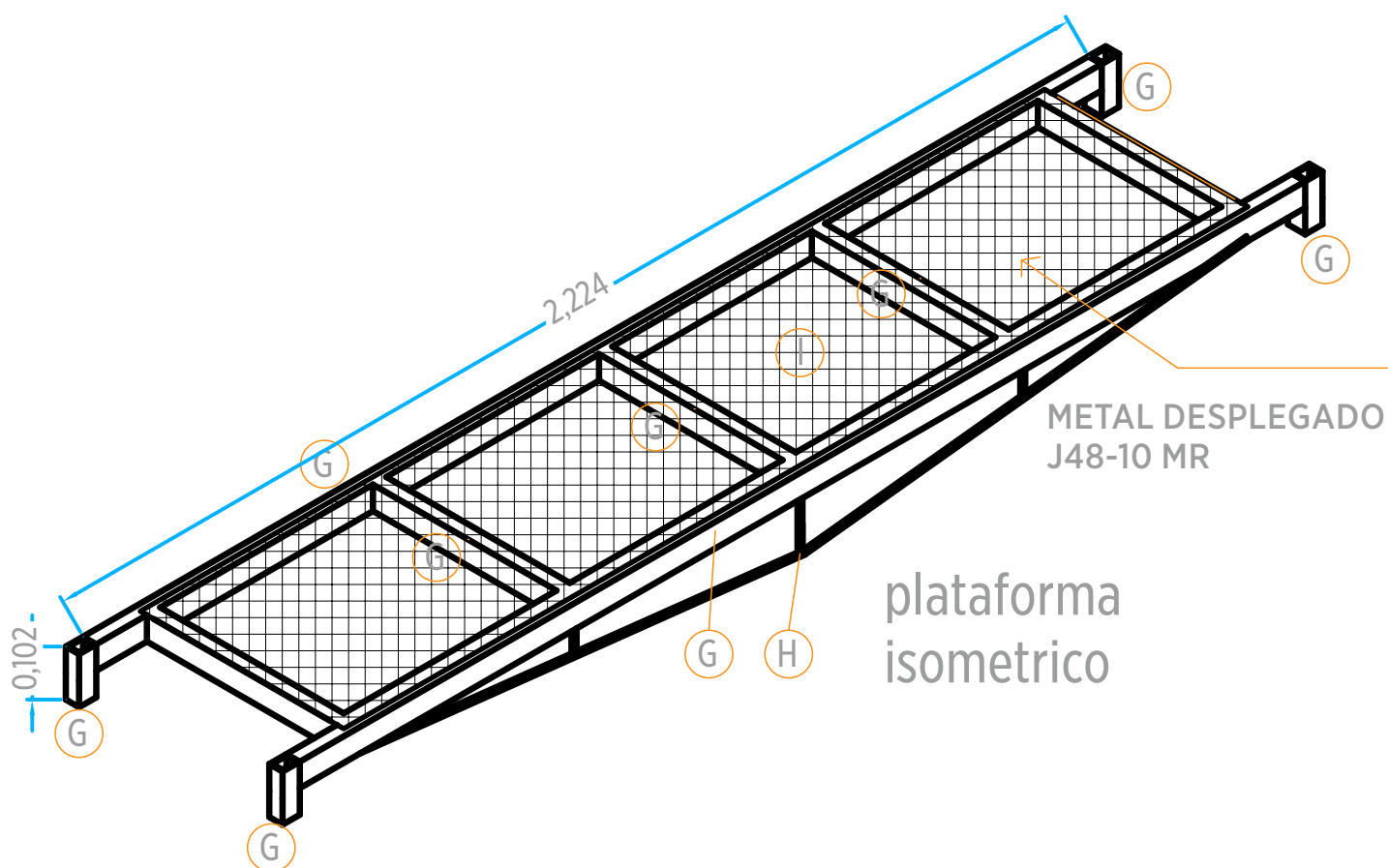
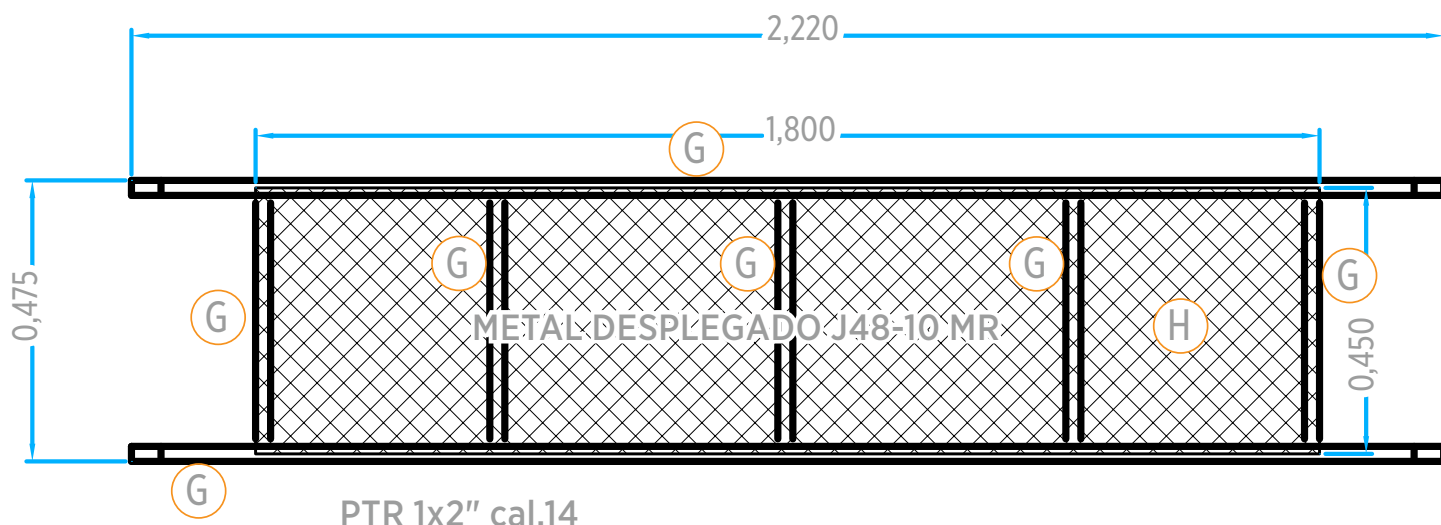


Plataforma estándar



	DIAM. NOMINAL		DIAM EXTERIOR		PESO TEORICO		POR MARCO
	PULG	MM	PULG	MM	KG/M	MTS	KG
G PTR CAL 14	1X2	2.54X5.08			2.226	7.05	15.693
H VARILLA R-42	3/8"	9.5			0.557	4.10	2.2837
I METAL DESPLEGADO J48-10 MR					6.25	0.81	6.062
PESO TOTAL POR PLATAFORMA							24.038