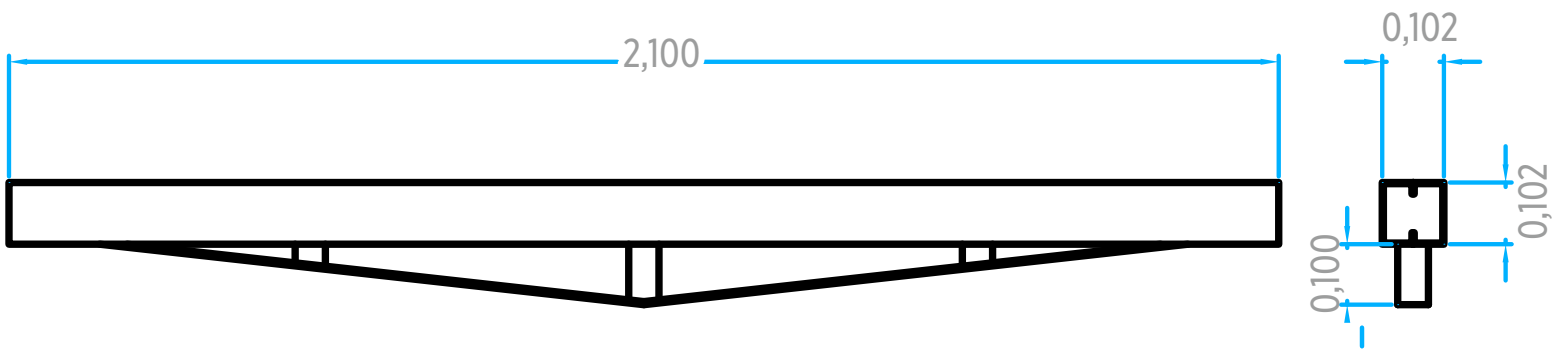


Monten 2.10 (carga)



		PESO TEORICO		POR PIEZA
		KG/M	MTS	KG
A	MONTEN DE 4" X 2 C-14	3.30	4.20	13.86 KG
B	SOLERA DE 3/16 X 2"	1.899	1.90	3.60 KG
C	PTR 2X1 CAL 14	3.03	0.20	0.60 KG
PESO TOTAL MONTEN				18.06 KG