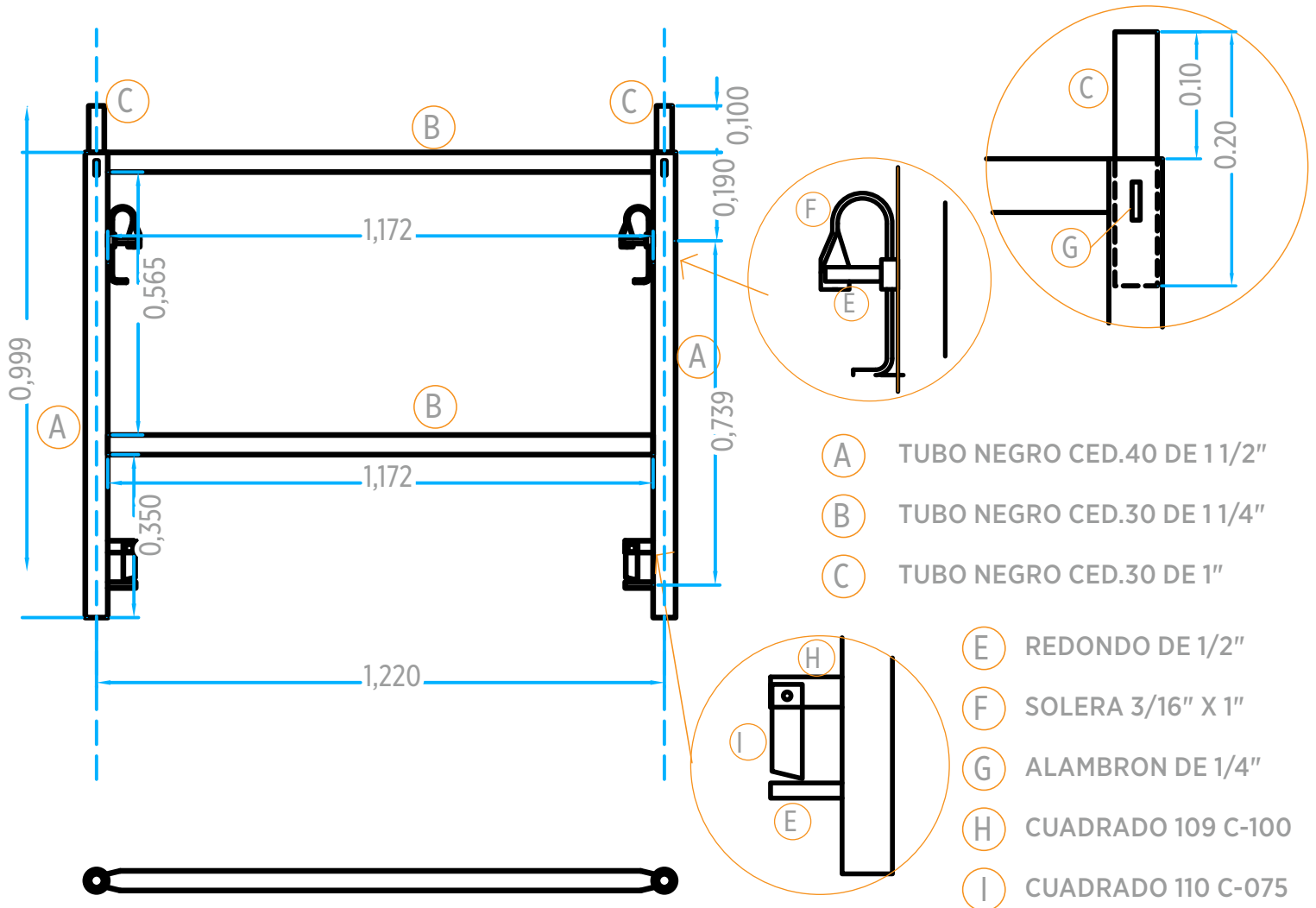


Marco carga 1.22 x 1.00 (carga)



		DIAM. NOMINAL		DIAM EXTERIOR		PESO TEORICO		POR MARCO
		PULG	MM	PULG	MM	KG/M	MTS	KG
A	TUBO NEGRO CED.40	1 1/2"	38.10	1.900"	48.26	4.075	2.00	8.15
B	TUBO NEGRO CED.30	1 1/4"	32	1.660"	42.20	2.266	2.35	5.325
C	TUBO NEGRO CED.30	1"	25	1.315"	33.40	1.48	0.40	0.592
E	REDONDO	1/2"	12.70			0.99	0.30	0.29
F	SOLERA	3/16" X 1"	4.8X25.4			0.950	1.20	1.14
G	ALAMBRON	1/4"	6.35			0.248	0.22	0.054
H	CUADRADO 109 C-100	1"	25			1.50	0.12	0.18
I	CUADRADO 110 C-075	3/4"	19			0.70	0.10	0.07
PESO TOTAL POR MARCO								15.80 KG