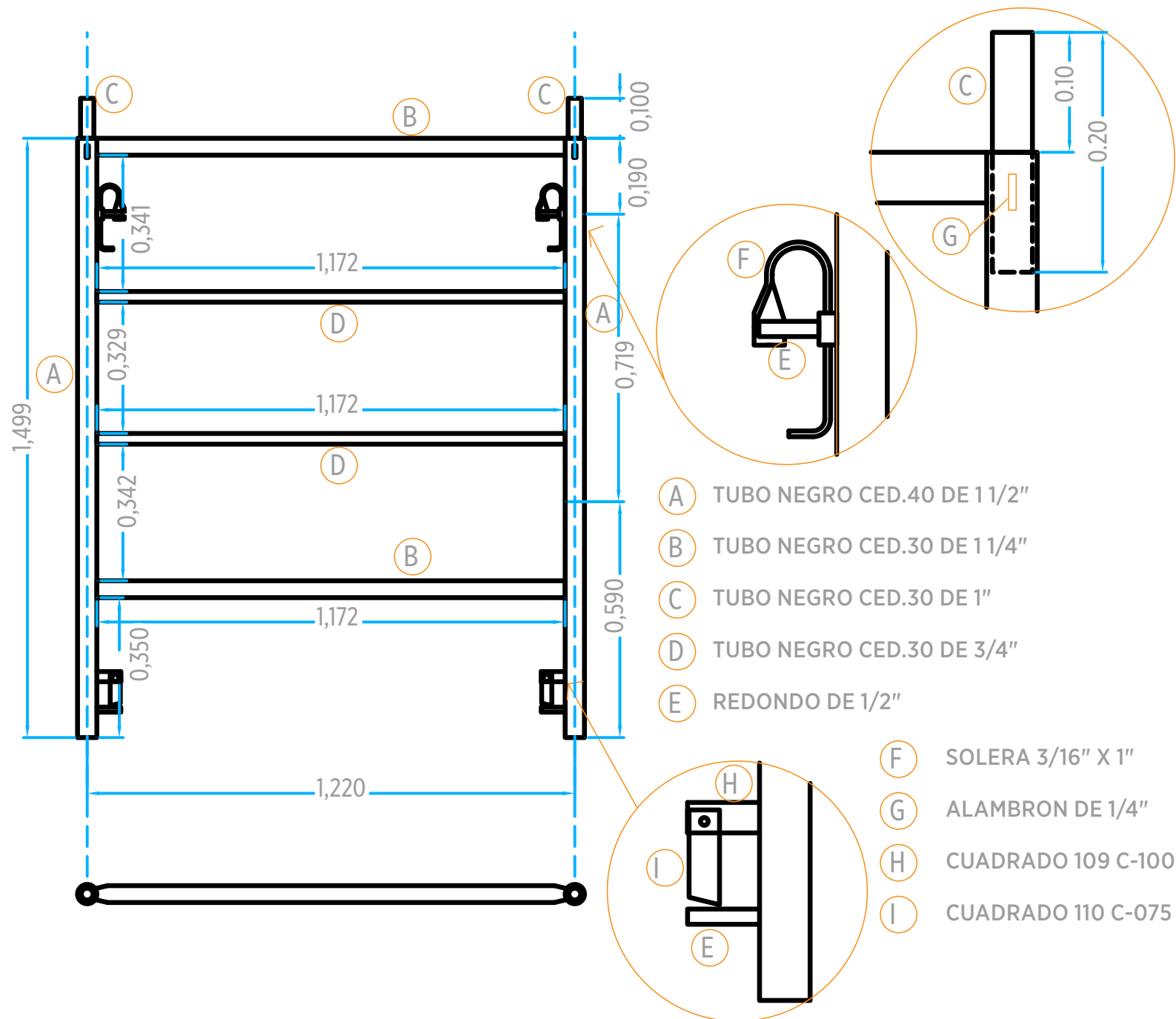


# Marco 1.22 x 1.50 (carga)



- (A) TUBO NEGRO CED.40 DE 1 1/2"
- (B) TUBO NEGRO CED.30 DE 1 1/4"
- (C) TUBO NEGRO CED.30 DE 1"
- (D) TUBO NEGRO CED.30 DE 3/4"
- (E) REDONDO DE 1/2"

- (F) SOLERA 3/16" X 1"
- (G) ALAMBRON DE 1/4"
- (H) CUADRADO 109 C-100
- (I) CUADRADO 110 C-075

		DIAM. NOMINAL		DIAM EXTERIOR		PESO TEORICO		POR MARCO
		PULG	MM	PULG	MM	KG/M	MTS	
(A)	TUBO NEGRO CED.40	1 1/2"	38.10	1.900"	48.26	4.075	3.00	12.22
(B)	TUBO NEGRO CED.30	1 1/4"	32	1.660"	42.20	2.266	2.35	5.325
(C)	TUBO NEGRO CED.30	1"	25	1.315"	33.40	1.48	0.40	0.592
(D)	TUBO NEGRO CED.30	3/4"	19	1.050"	26.70	1.16	2.35	2.726
(E)	REDONDO	1/2"	12.70			0.99	0.30	0.29
(F)	SOLERA	3/16" X 1"	4.8X25.4			0.950	1.20	1.14
(G)	ALAMBRON	1/4"	6.35			0.248	0.22	0.054
(H)	CUADRADO 109 C-100	1"	25			1.50	0.12	0.18
(I)	CUADRADO 110 C-075	3/4"	19			0.70	0.10	0.07
<b>PESO TOTAL POR MARCO</b>								<b>22.59 KG</b>