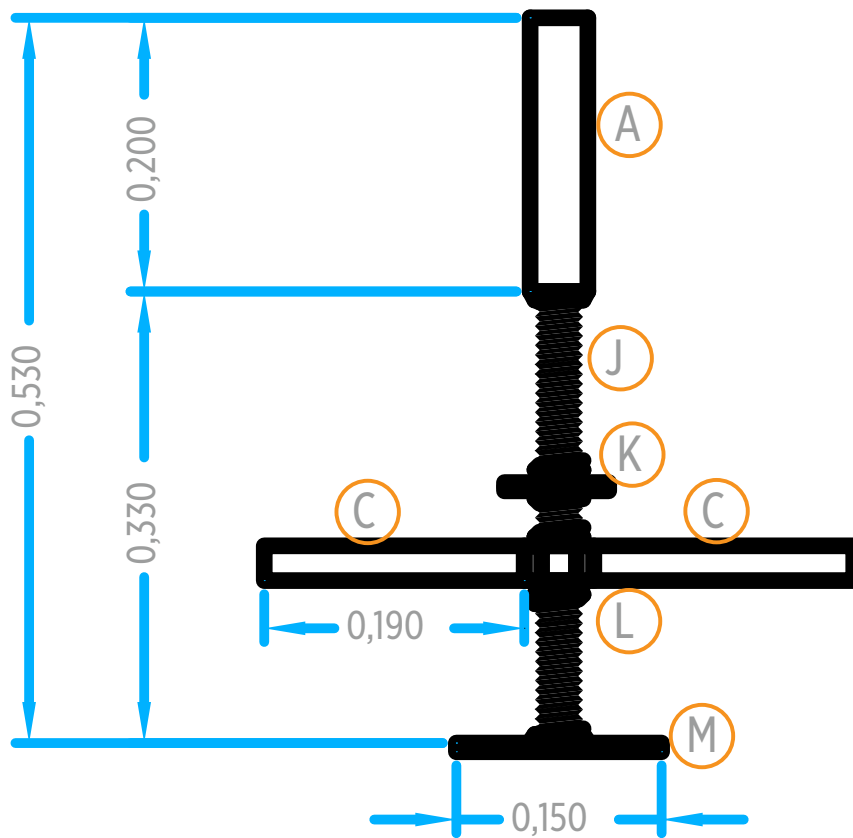
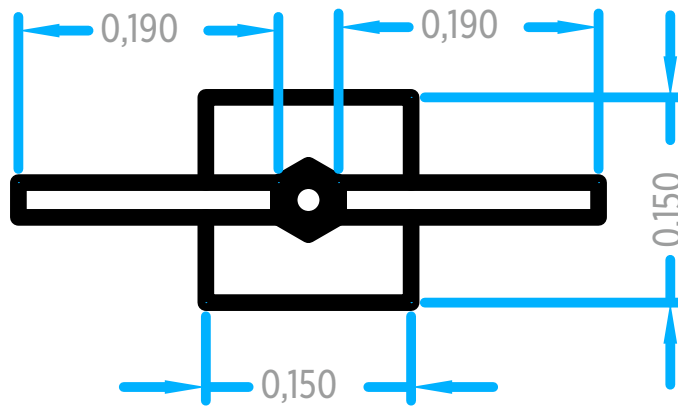


Gato nivelador de piso



	DIAM. NOMINAL		DIAM EXTERIOR		PESO TEORICO		POR MARCO	
	PULG	MM	PULG	MM	KG/M	MTS	KG	
A	TUBO NEGRO CED.30	1 1/4"	32	1.660"	42.20	2.25	0.20	0.450
C	TUBO NEGRO CED.30	3/4"	19	1.050"	26.70	1.16	0.38	0.440
J	VARILLA ROSCADA	1 1/4"				0.99	0.33	0.29
K	RONDANA	1 1/4"				0.10	2 PZA	0.20
L	TUERCA	1 1/4"				0.40	1 PZA	0.40
M	SOLERA	6"	6.35	152.40		7.592	0.15	1.138
PESO TOTAL POR GATO								2.918