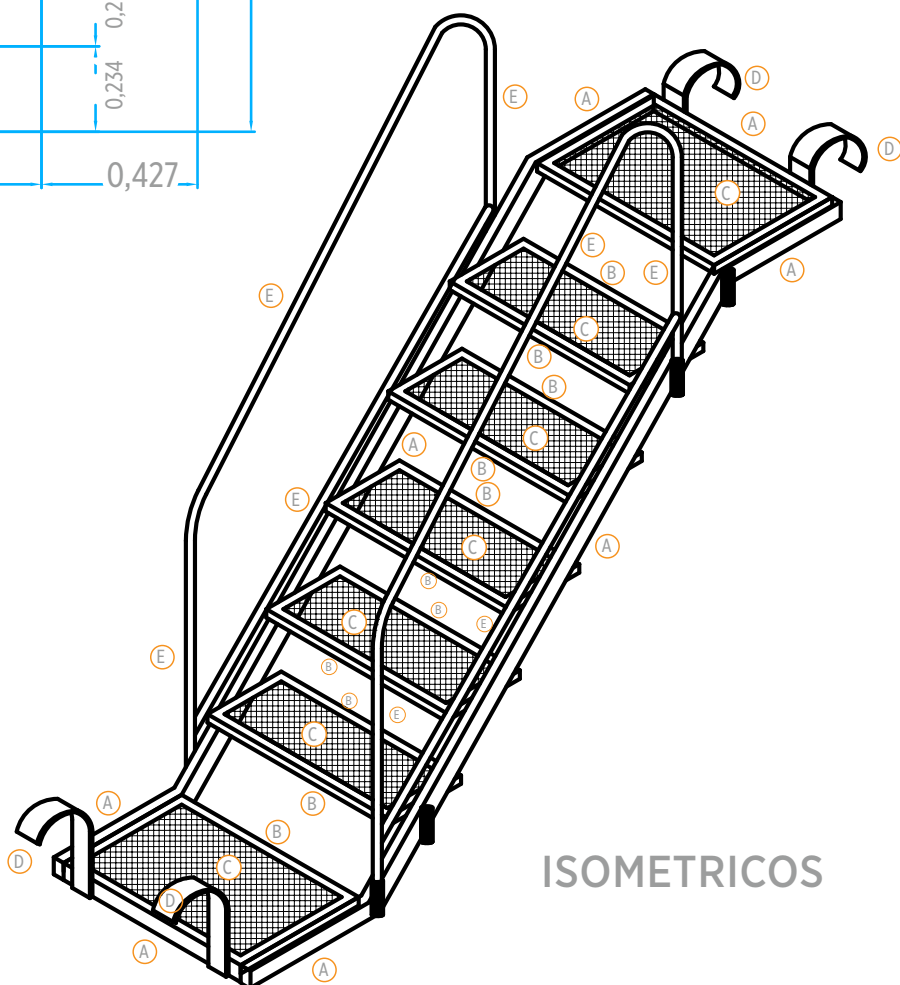
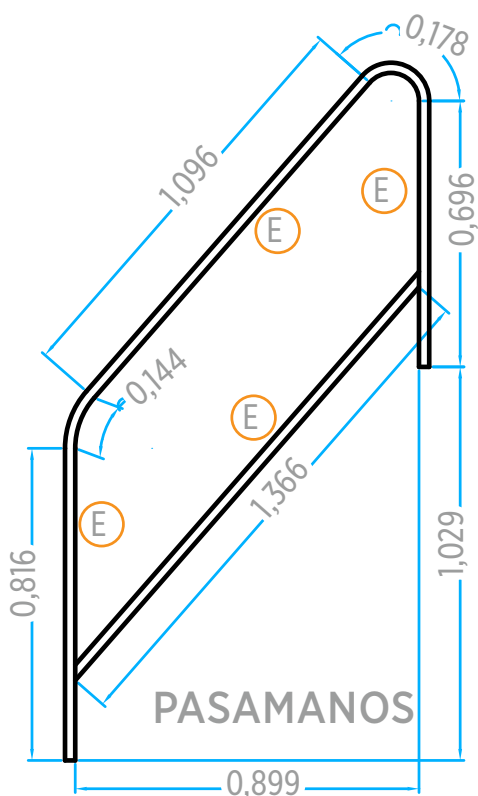
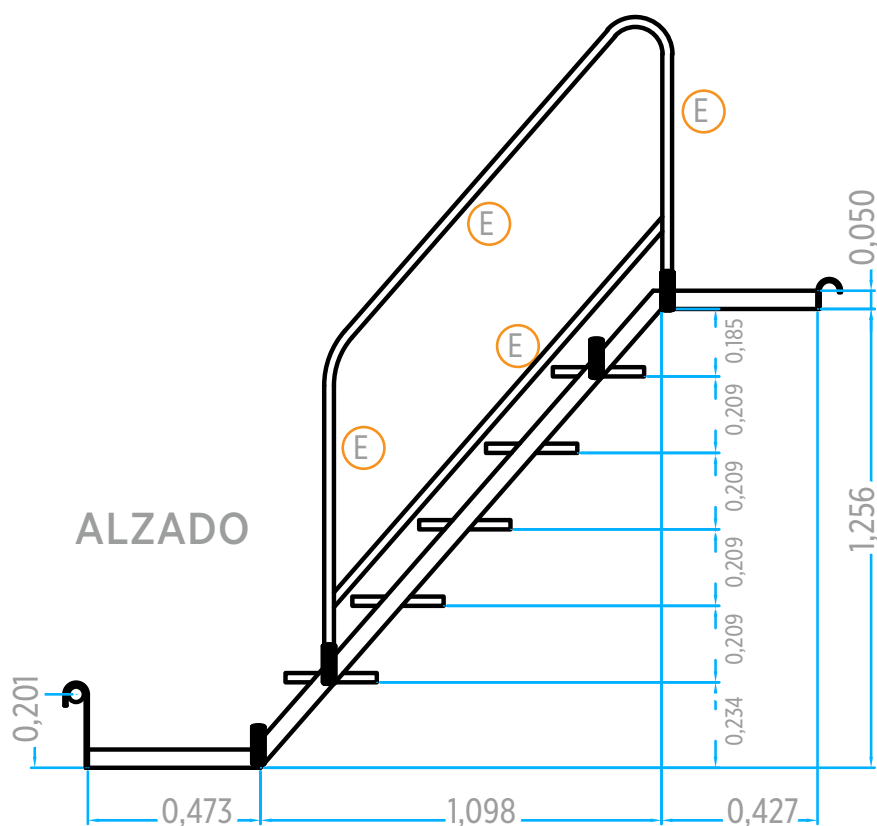


# Escalera para andamio



	DIAM. NOMINAL		DIAM EXTERIOR		PESO TEORICO		POR MARCO
	PULG	MM	PULG	MM	KG/M	MTS	KG
<b>A</b> PTR 2X1 CAL 14	1X2	2.54X5.08	1.660"	42.20	2.226	9.50	21.14
<b>B</b> ANGULO DE 1/8X1	1/8 X1	3.18X25.4			1.19	14.3	17.01
<b>C</b> METAL DESPLEGADO J48-10 MR					6.25	0.81	0.29
<b>D</b> SOLERA 1 1/2 X 1/4	1 1/4"				1.899	2.00	3.798
<b>E</b> TUBO NEGRO CED.30	3/4"	19	1.050"	26.70	1.16	9.00	10.44
<b>PESO TOTAL POR ESCALERA</b>							<b>52.67</b>