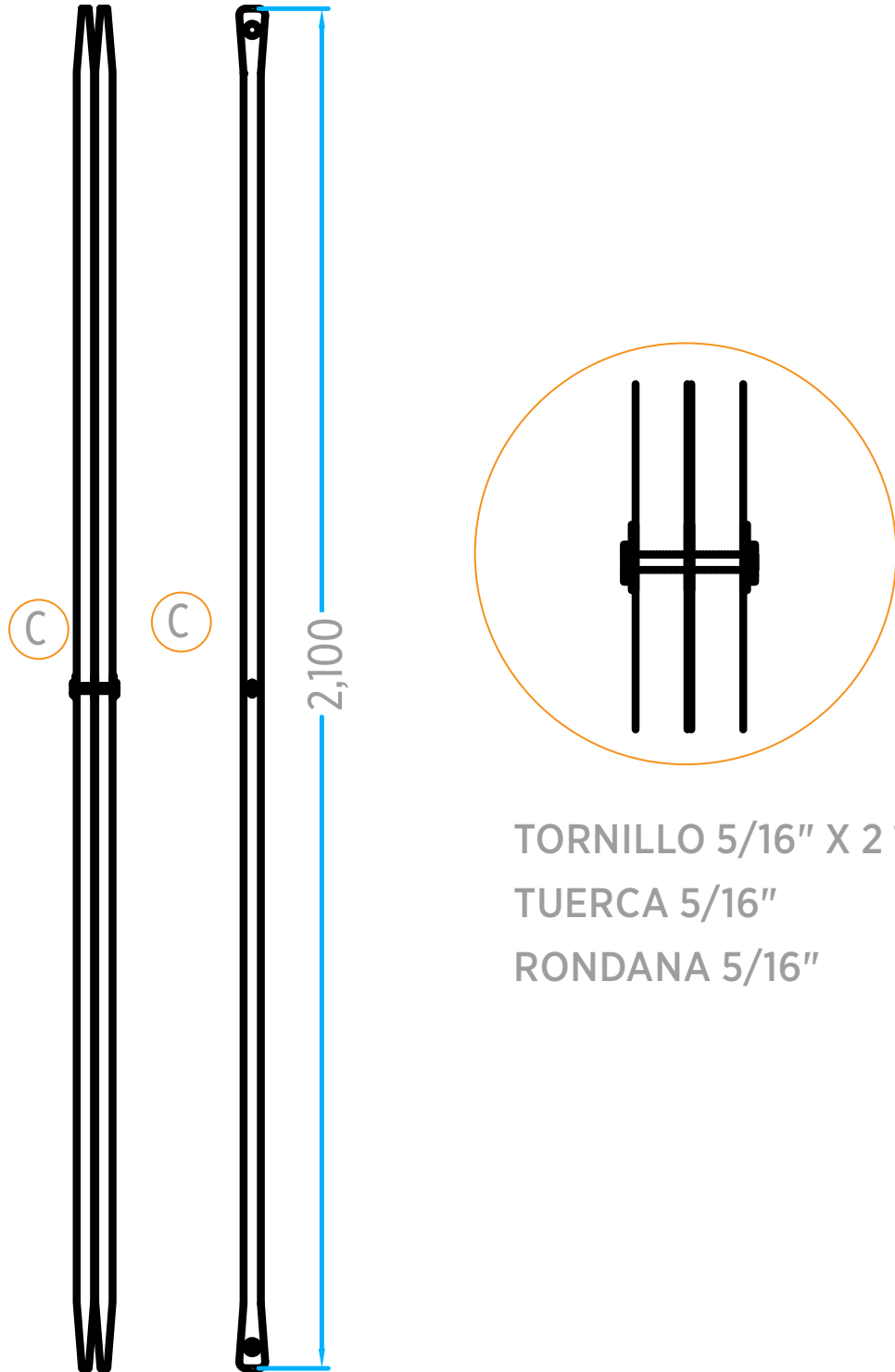


Cruceta estándar de 2.10



TORNILLO 5/16" X 2 1/2"
 TUERCA 5/16"
 RONDANA 5/16"

	DIAM. NOMINAL		DIAM EXTERIOR		PESO TEORICO		POR CRUCETA	
	PULG	MM	PULG	MM	KG/M	MTS	KG	
C TUBO NEGRO CED.30	3/4"	19	1.050"	26.70	1.16	4.20	4.87	
PESO TOTAL CRUCETA								4.87